

形式記号説明

CS-3360R-Tx-10

--- デザイン番号

- スライド電圧 A:AC100V 50/60Hz
- B:AC200V 50/60Hz
- C:AC110V 50/60Hz
- D:AC220V 50/60Hz
- F:DC24V

--- 制御方法: 給脂タイミング制御方式

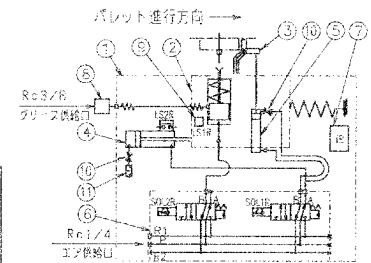
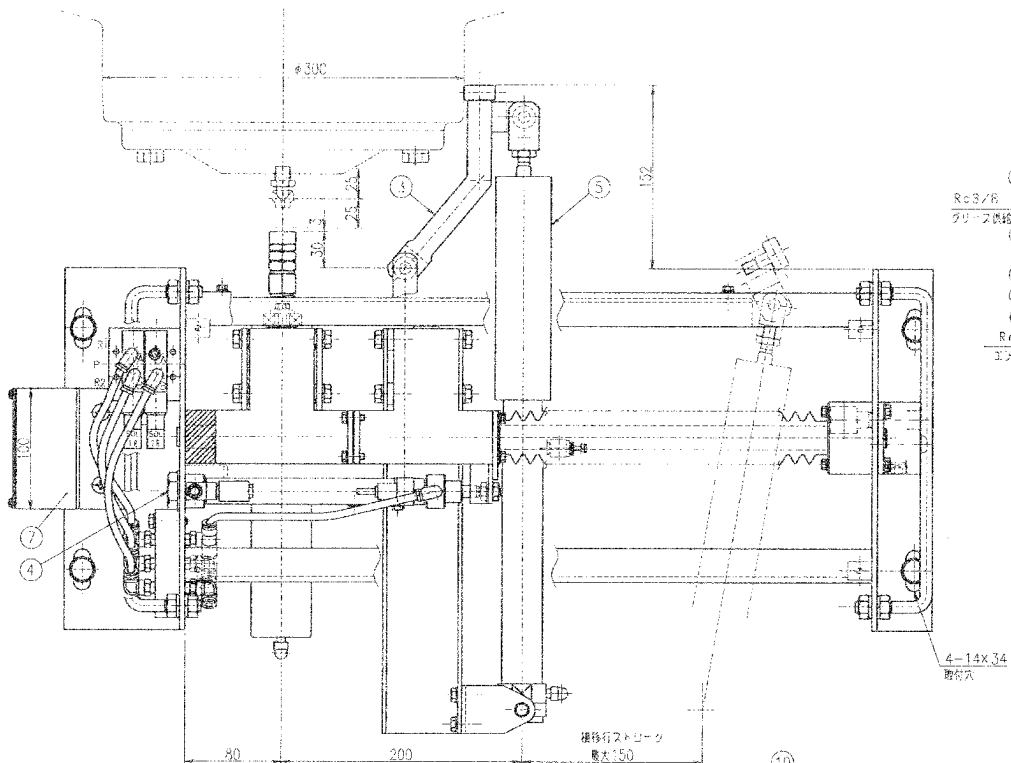
--- 給脂方向: 右勝手

--- 基本形式

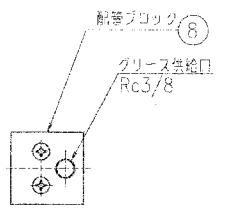
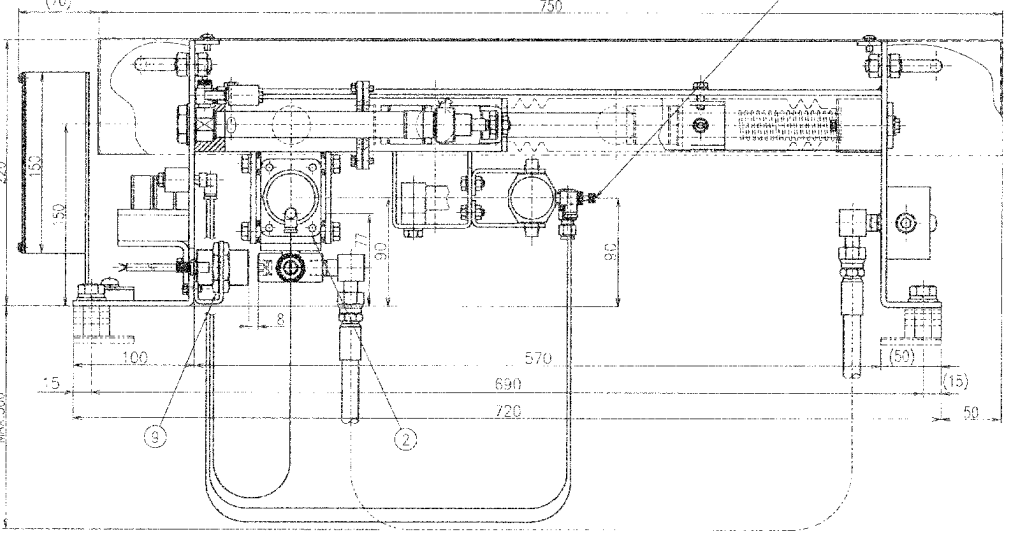
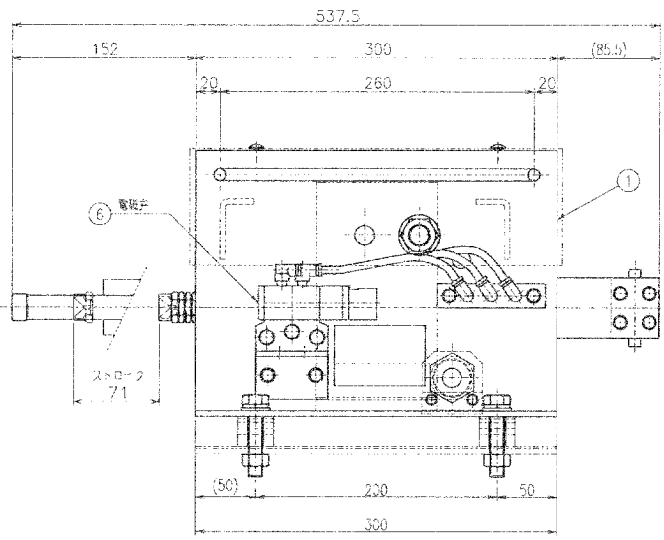
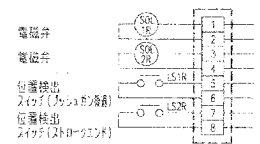
仕様

形式	CS-3360R-Tx-10
エア供給圧力	0.4 ~ 0.5 MPa
グリース供給圧力	0.6 ~ 1.0 MPa
エア消費量	1.0 L/cycle at 0.4 MPa
パレットスピード	2.41 ~ 3.44 m/min
巻線ピッチ	740 ~ 740 mm
プッシュガンストローク	71 mm (標準 65)
巻線径	360 mm
コンベア上下板間許容隙	± 4 mm
コンベア床高許容隙	± 25 mm
上下アジスタスライド	± 5 mm
引出長	6 mm (2ヶ)
使用潤滑剤	規格 No. 0 - No. 1 グリース
周囲温度	5 ~ 50 ℃

11	モーター	SLW-6A
10	スピードコントロール	AS2200-1
9	通電スイッチ	EZE-X1011
8	配管ブロック	
7	端子箱	BP
6	電磁弁	M4KA210-06-L A *
5	ガイドレバーシリンダー	CMK2-T-T9-32-150-LY
4	リターンシリンダー	CMK2-00-20-150-T8H-R
3	ガイドレバーヘッド (R用)	CSS-3360R
2	プッシュガンソケット (R用)	POV-3360R
1	スライドヘッド部組 (R用)	CSS-3360R
No.	品名	使用記号



ターミナル箱接続図



TITLE CS-3360R-Tx-10 形式図
 バレット車輪給脂装置機
 DAIKIN LUBRICATION PRODUCTS & ENGINEERING CO., LTD.
 SCALE 1/3
 REV