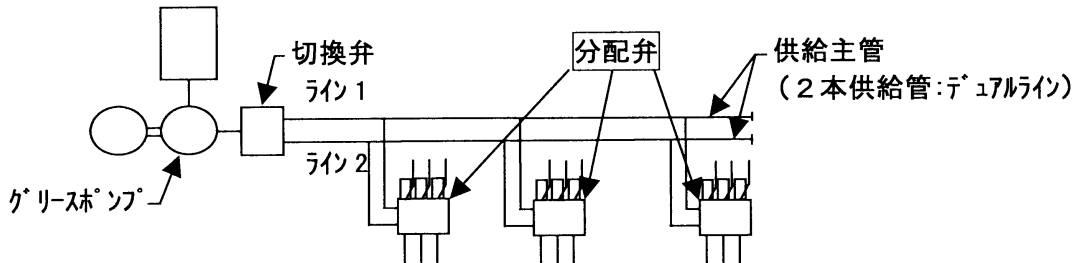


取扱説明書

DX形分配弁

形式：DX-40、50

このDX形分配弁は、デュアルラインシステムに使用する分配弁であり、ひとつのポンプ源から多数の給油個所に一定量の潤滑剤を確実に供給するピストン式並列作動形分配弁です。



1. 特長

- (1) 高精度仕上のピストンにより適量のグリースを正確に給油個所に分配供給します。
- (2) シール用パッキンは全てフッ素系ゴムを使用していますので耐熱性を要する個所にも使用することが出来ます。
- (3) 奇数口や倍量吐出を必要とする場合のクロスポートプラグの操作が簡単に出来ます。

2. 分配弁仕様

- ・最高使用圧力 : 40 MPa
- ・耐圧力 : 60 MPa
- ・最低作動圧力 : 3.5 MPa以下
- ・使用グリース : 集中潤滑用グリース NLGI ちょう度#0~2
- ・使用温度範囲 : -10~80℃

基本形式	項目				吐出量 cm ³ /ストローク min. ~max.	調整弁*1回転当りの 調整量 cm ³	損失量 cm ³
	口数						
	2	4	6	8			
DX-	42	44	46	48	0.6~2.5	0.15	0.2
DX-	52	54	56	58	1.2~5.0	0.15	0.2

注) 吐出量のmin値はインジケータの動作を目視確認出来る最小値です。

3. 構造作動説明

潤滑剤の供給は供給主管1, 2の差圧によって作動するパイロットピストン⑤と、計量吐出の役割をするメインピストン⑥の作動により行われます。

メインピストンには特殊リップパッキンによってシールされたインジケータ⑩が連結されており、外部からインジケータの作動確認が出来るようになっています。

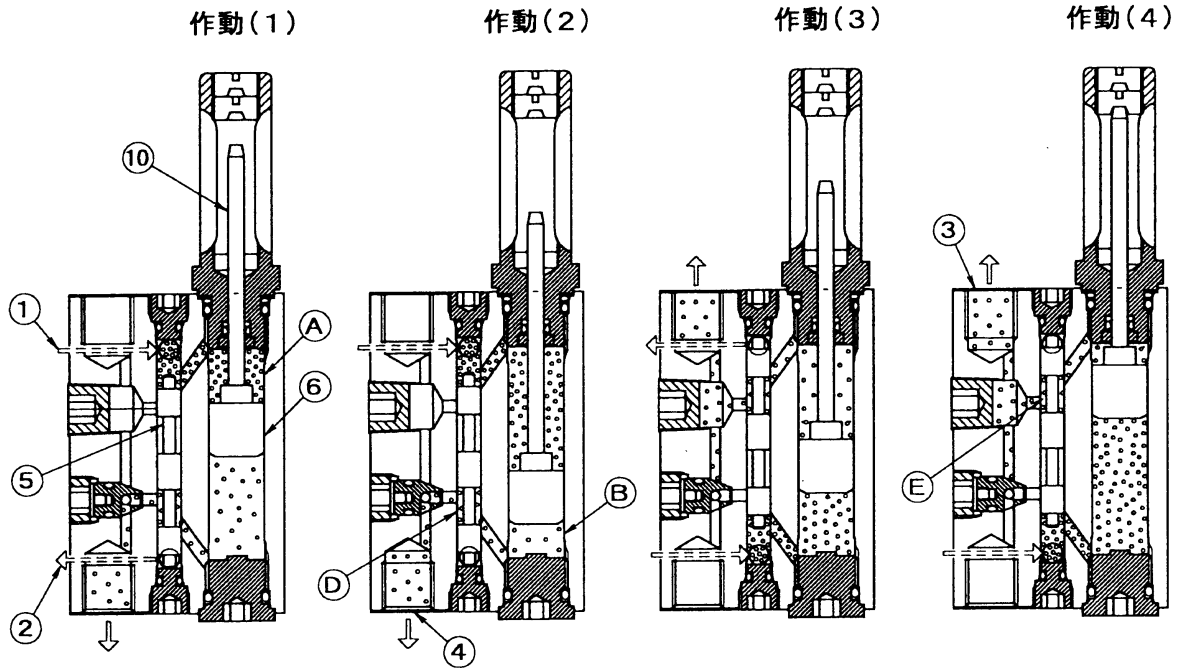
図-Iの作動(1)において供給管①に潤滑剤が圧送された場合、供給管②はタンクに開放されています。差圧によってパイロットピストンは押し下げられ潤滑剤メインピストンの上部室⑧に入りこれを押し下げます。

作動(2)においてメインピストンを押し下げるとその下部室⑨の潤滑剤はパイロットピストンの細径部⑩を通り吐出口④から給油管に吐出されます。

作動(3)で次に供給管②に加圧すると、パイロットピストンが押し上げられ潤滑剤はメインピストンの下部室に入り、これを押し上げます。

作動(4)でメインピストンを押し上げるとその上部室①の潤滑剤はパイロットピストンの細径部⑤部を通り、吐出口③から給油管へ吐出されます。

ダブル吐出形のこの分配弁はメインピストンの1サイクル給油(上下工程)が行われて、全給油口へ潤滑剤が送られることになります。



図一 I

4. 吐出口の集合 (図一 II)

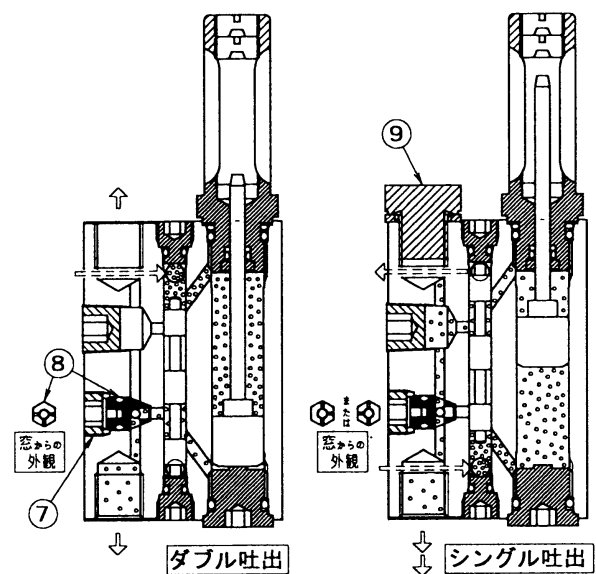
この分配弁は上下吐出口から吐出される潤滑剤を一方の吐出口へ集合するシングル吐出形として使用することも可能です。この場合、集合した吐出口は倍量吐出となります。

通常、出荷時はダブル吐出の状態にしています。この時のクロスポートプラグ⑧のT字溝は└の方向になっています。

シングル吐出(集合する)方法は押えプラグ⑦を六角レンチで緩めて奥のクロスポートプラグのT字溝をマイナスドライバーで┌か┘の方向に合わせた後、押えプラグで固定します。

もしクロスポートプラグが硬くて動かない場合は頭部にM3ネジが切っていますからそこに小ネジをねじ込んで左右に揺すって動くようにしてください。

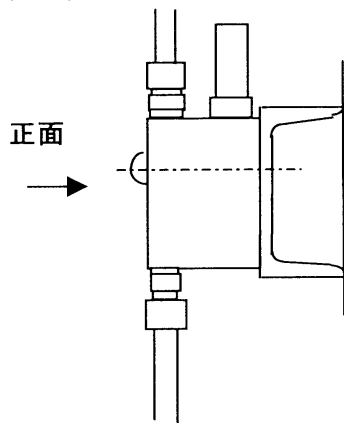
そして、試用しない吐出口にプラグ⑨をします。



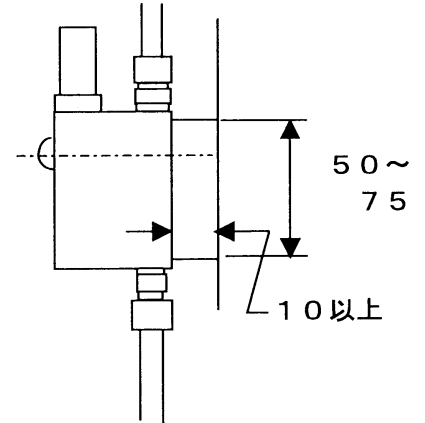
図一 II

5. 取扱注意事項

- 1) 塵埃の多い所や確認し難い所などはさけてください。特に塵埃の多い所に取付ける場合には分配弁カバーを取付けます。
- 2) 高温部に取付ける場合でも輻射熱を受けないように防熱板などを施してください。雰囲気温度で80℃以上になる場合は使用期間が短くなります。
- 3) 取付けは出来るだけ分配弁のフレームが垂直になるようにしてください。
- 4) 分配弁の取付けはクロスポートプラグがある面を正面として取付してください。(下記左図)



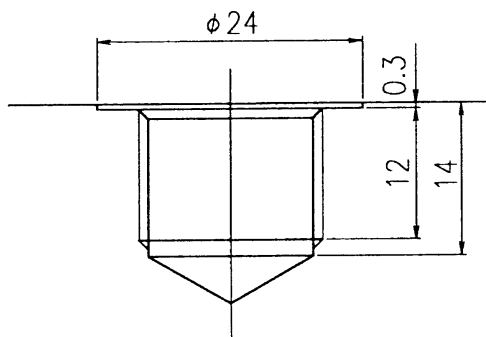
吐出口配管でフレームのインジケータの動作確認を見やすくするために分配弁を逆向きにする場合は吐出口配管継手を廻しやすくするため台座の寸法を右図のようにしてください。



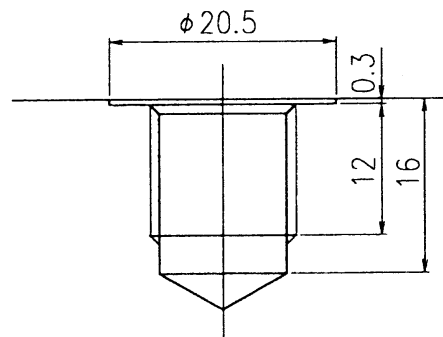
- 5) 分配弁の接続口はすべてGネジ(平行ネジ)ですので端面をボンデットシールまたは銅パッキンでシールする40MPa仕様の配管継手を使用してください。

・接続口寸法

供給口 G 3/8

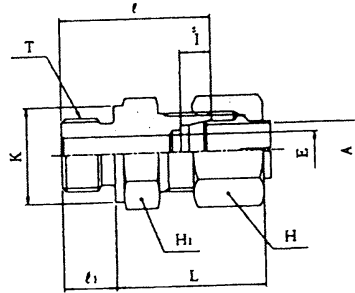


吐出口 G 1/4



・継手寸法

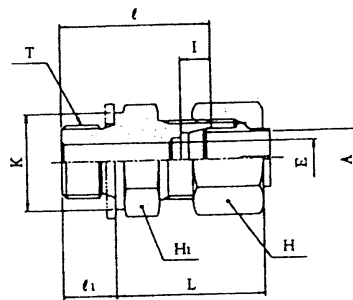
T151形 喰い込み継手（鋼管、平行ネジ、ボンテットシール式）



単位mm

継手の呼び	適用管外径 A		(G) T	E	六角対辺		I	K	L1	L	手締 L(約)
	呼び	外径			H1	H2					
T151-06-020E	6		1/4	4	19	14	7	19	12	33	31.5
T151-08-020E	8		1/4	6	19	17	7	19	12	33	31.5
T151-08-030E	8		3/8	6	22	17	7	22	12	34	32.5
T151-10-020E	10		1/4	6	19	19	7	19	12	33	32.5
T151-10-030E	10		3/8	8	22	19	7	22	12	34	33.5
T151-12-020E	12		1/4	6	19	22	7	19	12	33	32.5
T151-12-030E	12		3/8	8	22	22	7	22	12	34	33.5
T151-15-030E	15		3/8	8	24	27	7.5	22	12	37	37.5
T151-16-030E	16		3/8	8	27	30	7.5	22	12	38	38.5

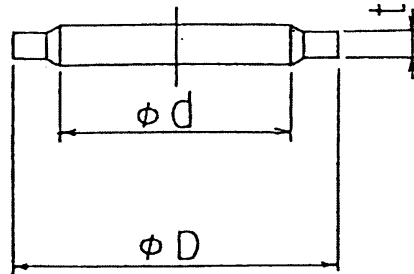
T152形 喰い込み継手（鋼管、平行ネジ、銅パッキン式）



単位mm

継手の呼び	適用管外径 A		(G) T	E	六角対辺		I	K	L1	L	手締 L(約)
	呼び	外径			H1	H2					
T152-06-020E	6		1/4	4	19	14	7	18	12	33	31.5
T152-08-020E	8		1/4	6	19	17	7	18	12	33	31.5
T152-10-020E	10		1/4	6	19	19	7	18	12	33	32.5
T152-10-030E	10		3/8	8	22	19	7	21.5	12	34	33.5
T152-12-020E	12		1/4	6	19	22	7	18	12	33	32.5
T152-12-030E	12		3/8	8	22	22	7	21.5	12	34	33.5
T152-15-030E	15		3/8	8	24	27	7.5	21.5	12	37	37.5

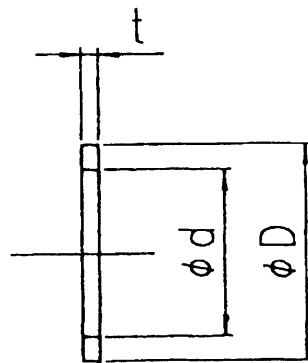
・パッキン
ボンデットシール



単位mm

呼び形式	適用ネジの呼び	ϕD	ϕd	t	最高使用圧力 MPa	締付トルク N・m
KP-C-02	G1/4	20.5	13.3	2	40	60
KP-C-03	G3/8	24	16.8	2	40	80

銅パッキン

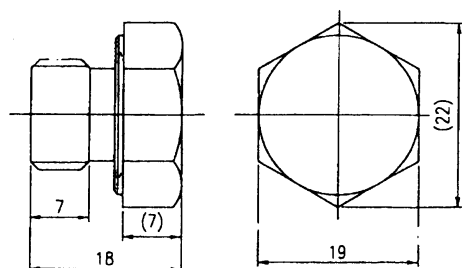


単位mm

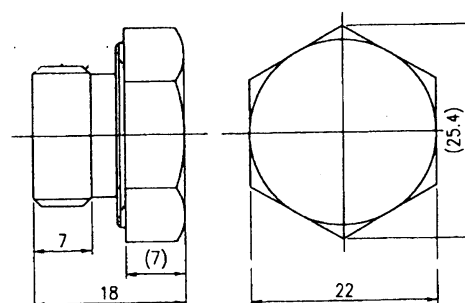
呼び形式	適用ネジの呼び	ϕD	ϕd	t	最高使用圧力 MPa	締付トルク N・m
T153-181420	G1/4	20.5	14	2	40	60
T153-231820	G3/8	24	17	2	40	80

- 6) 取付ボルトはあまり強く締付けますと分配弁内部に歪を生じますので注意してください。
- 7) 吐出量を倍量にしたい場合や使用口数を少なくしたい場合はシングル吐出形にしてください。
吐出口へ単独のプラグをすると分配弁不動作になります。
プラグは市販のつば付きで銅パッキンでシールを行ってください。
また下図の銅パッキンを使用しないプラグもあります

T154-2
(G1/4)



T154-3
(G3/8)



6. 保守・調整

- 1) 一定期間毎に全分配弁のインジケータの動作を上昇、下降工程の双方で確認してください。
- 2) 分配弁の故障の大部分はパイロットピストン、メインピストンに異物を噛み込んでいる場合が多く、それによる作動不良があります。 フレーム、 計量室ネジ、 供給室ネジを外して、パイロットピストン、メインピストンを抜き出し、これらと分配弁内部を洗浄してください。
- 3) 洗浄後、両ピストン共分配弁穴にはめ込みスムーズに動くかテストし、良好であればもとのように組み立ててください。
異物などの影響で穴に傷がある時はラッピングによる修正が必要です。
- 4) フレームのネジは強く締付けてありますから、分解時にはハンマーで頭部をたたいてから廻すと軽く戻ります。
工具は正規の分解工具を使用してください。
- 5) 1ストロークの吐出量とは、メインピストンの上下動によって送り出す量を言います。
油量調整ネジは2段になっていますので、上ネジを外してから下ネジを任意に動かすことによって最大油量と最小油量の間を自由に調整出来ます。
- 6) 分配弁のインジケータが動作しないとき、上記の異物の噛み込みの他に配管のつぶれ、グリースの固化、給油個所の詰まり等他の要因も考えられますのでシステムのトラブルシューティングに従って各要因のチェックを行ってください。

以上