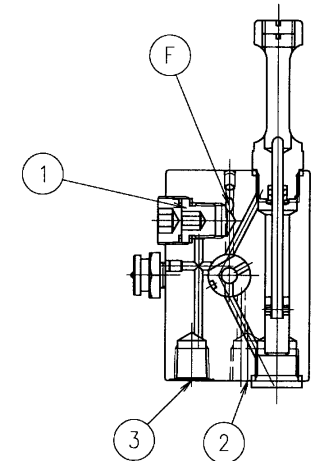
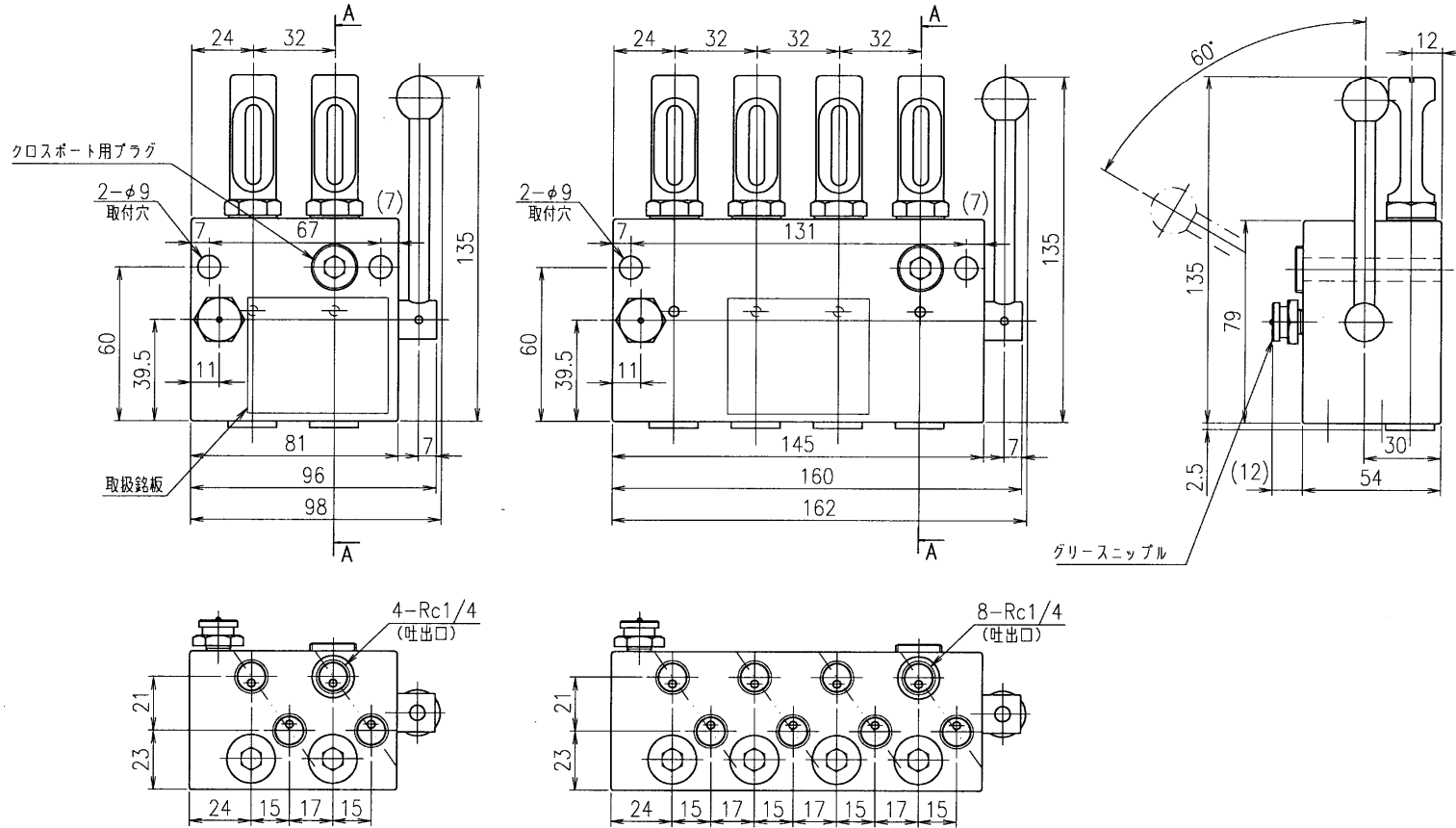


仕様

形式	最高使用圧力	最低作動圧力	吐出量		調整ネジ1回転当たりの調整量	取付ボルト	質量
	MPa	MPa	cm <sup>3</sup> /stroke		cm <sup>3</sup>		kg
			MAX.	MIN.			
GW-54H-20	21	1.2	5.0	1.2	0.15	M8×75L	2.7
GW-58H-20			4.7				



注) 二点鎖線で結んだ分配弁エレメント毎の吐出口が一對のペアです。

備考

- A-A断面は、通常の吐出の状態を示します。
- 吐出口を集合する場合は、六角穴付平プラグ①を外して、吐出口②又は③へ移して下さい。
- 潤滑油は、クロスポート部(F)で、もう一方の吐出口へ集合吐出されます。

TITLE	GW-**H-20形 分配弁	形式図
DAIKIN LUBRICATION PRODUCTS & ENGINEERING CO.,LTD.	DWG NO.	SCALE 1/2 REV △