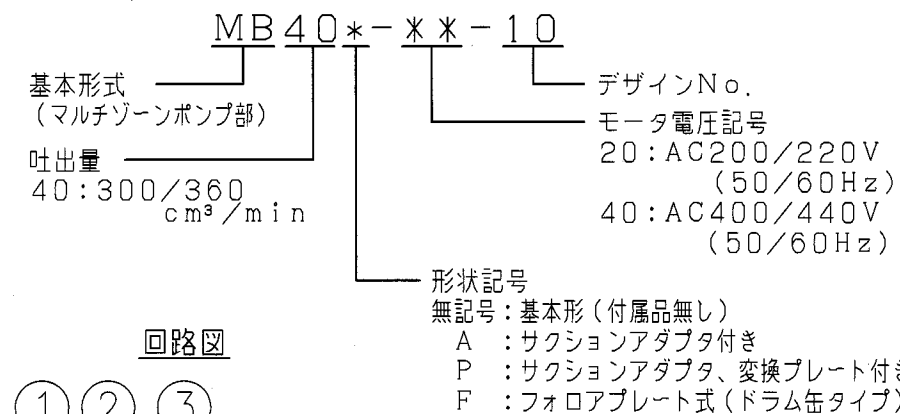


仕様

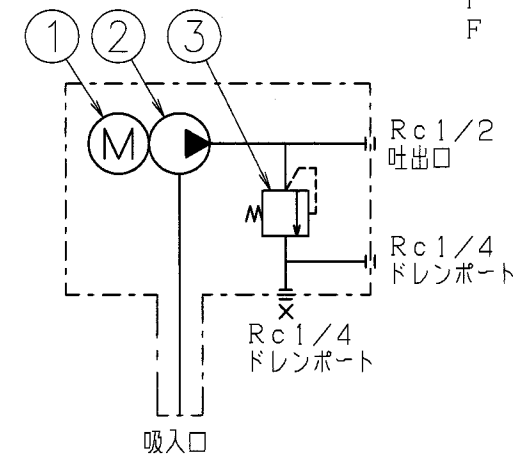
最高使用圧力 (MPa)	吐出量 (cm ³ /min)		ポンプ		減速比	電動機		質量 (kg)
			回転数 (min ⁻¹)			回転方向	出力 (kW×4P)	
21	50Hz	60Hz	50Hz	60Hz	1/35	指定無	0.4	約40
	300	360	41.4	50				

- 使用グリースは、NLG1 ちょう度番号#0~#1 (但し使用温度において、ちょう度240以上-未混和-) 相当のものを選定してください。
- 安全弁の設定圧力は25MPaです。
- 下部または側部どちらかの安全弁用ドレンポートRc 1/4を必ず開放し、必要に応じて配管をしてください。(使用しない方のドレンポートはプラグをしてください。)
- 本機の取付けは、④サクシオンアダプタ部に応力のかからないようにして下さい。

形式記号説明



回路図



TITLE マルチゾーン用ポンプ
MB40A-**-10

形式図

DAIKIN
LUBRICATION PRODUCTS
& ENGINEERING CO.,LTD.

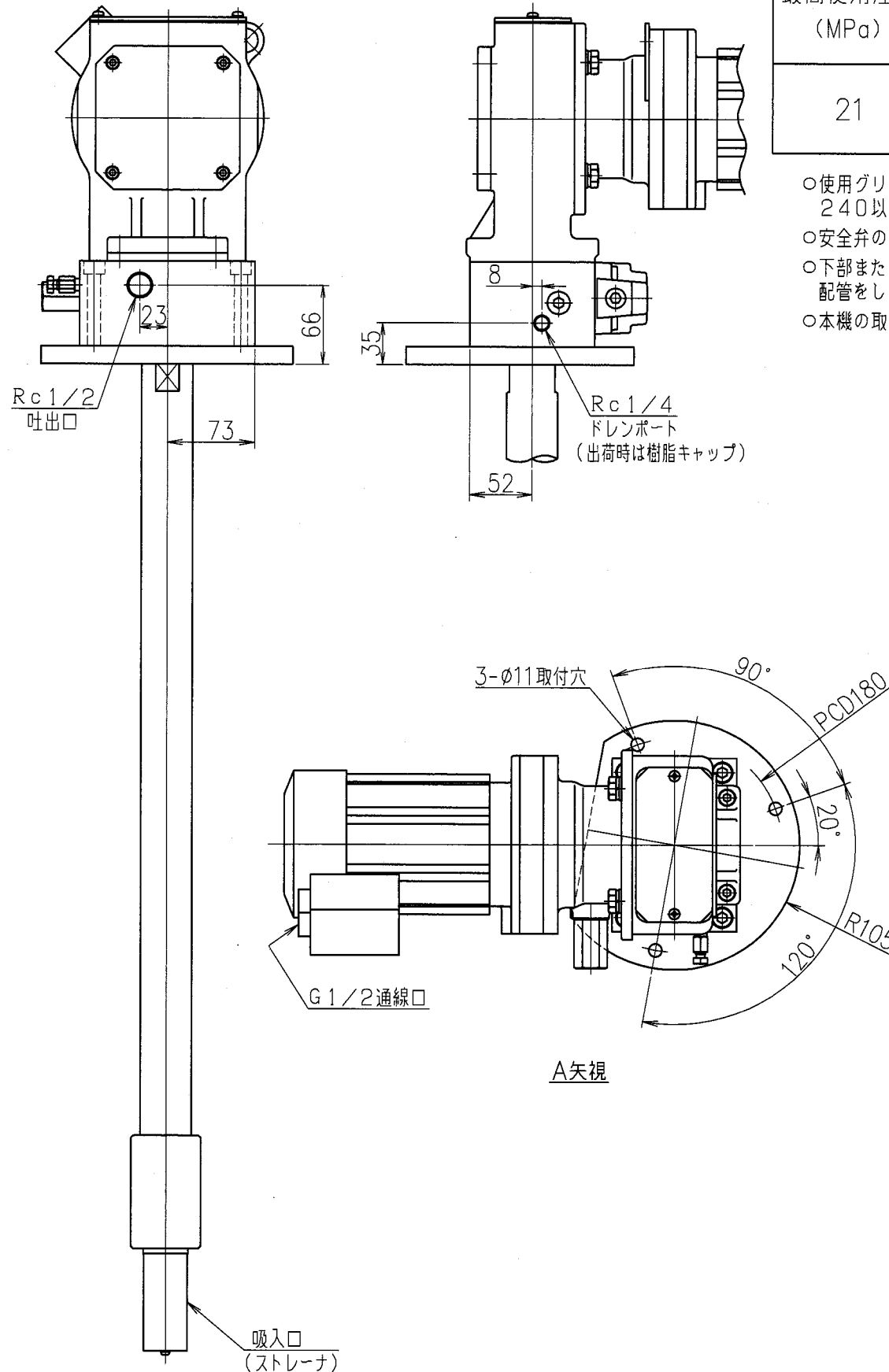
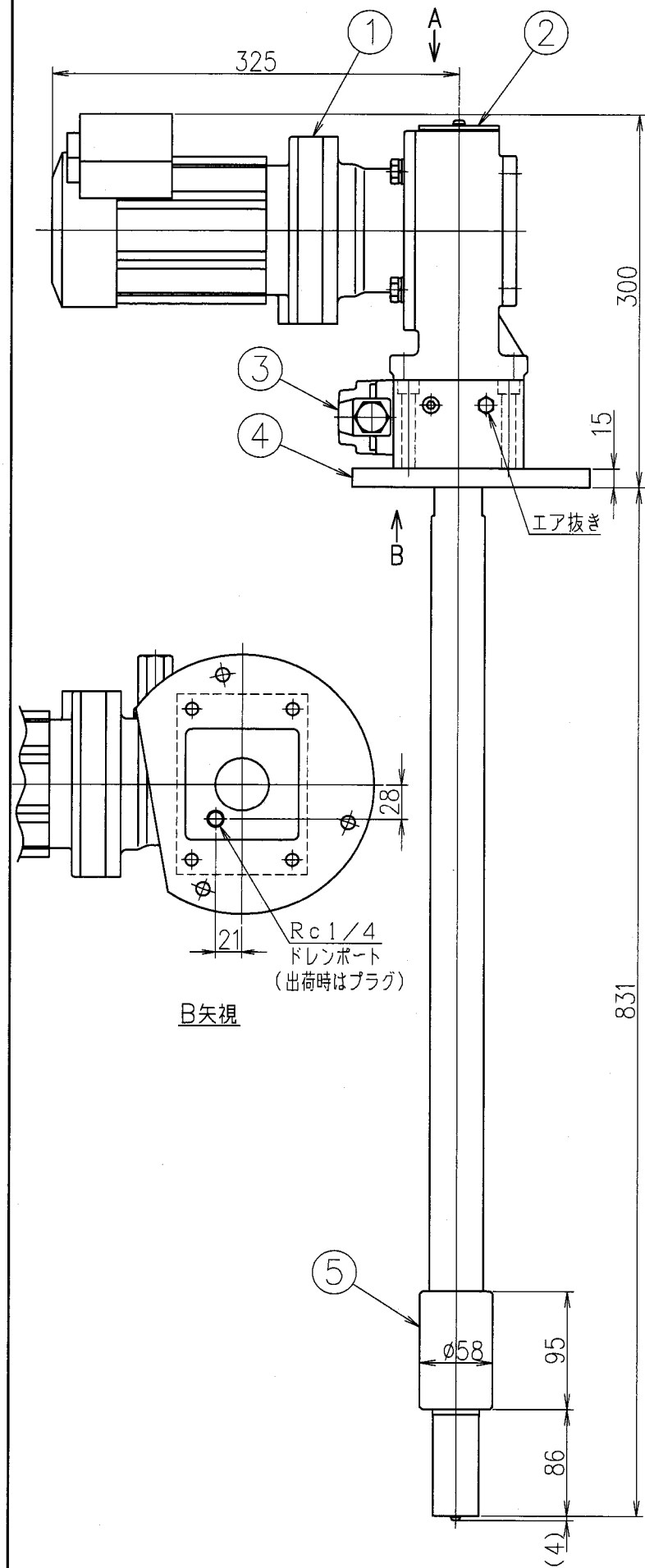
DWG NO.

SCALE

1/5

REV

△

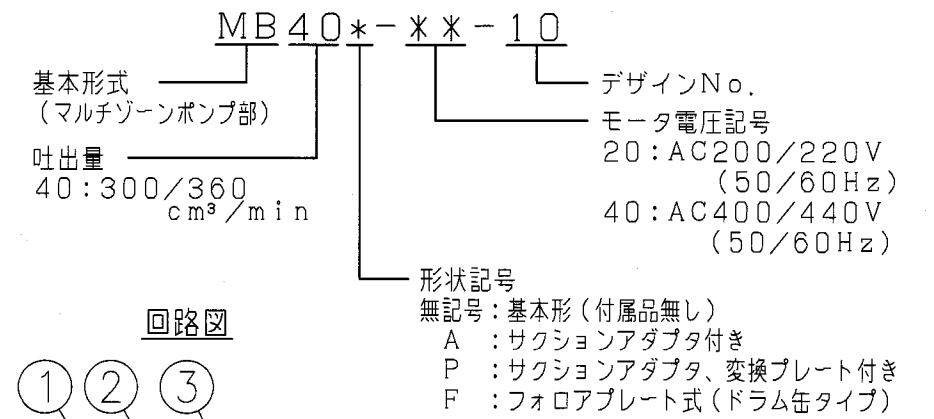


仕様

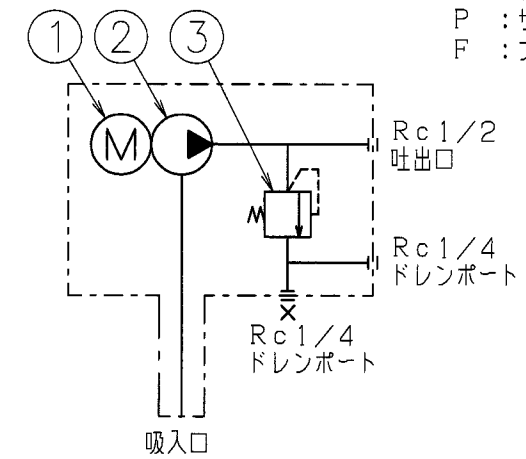
最高使用圧力 (MPa)	吐出量 (cm ³ /min)		ポンプ		減速比	電動機		質量 (kg)
			回転数 (min ⁻¹)	回転方向		出力 (kW×4P)		
21	50Hz	60Hz	50Hz	60Hz	1/35	指定無	0.4	約40
	300	360	41.4	50				

- 使用グリースは、NLGIちょう度番号#0~#1 (但し使用温度において、ちょう度240以上-未混和-)相当のものを選定してください。
- 安全弁の設定圧力は25MPaです。
- 下部または側部どちらかの安全弁用ドレンポートRc1/4を必ず開放し、必要に応じて配管をしてください。(使用しない方のドレンポートはプラグをしてください。)
- 本機の取付けは、⑤サクシオンアダプタ部に応力のかからないようにして下さい。

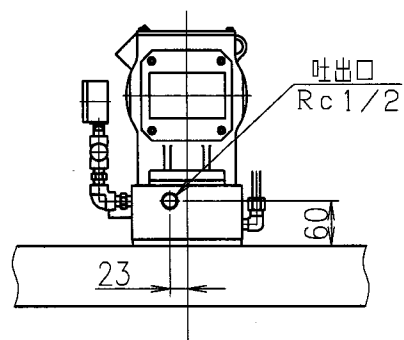
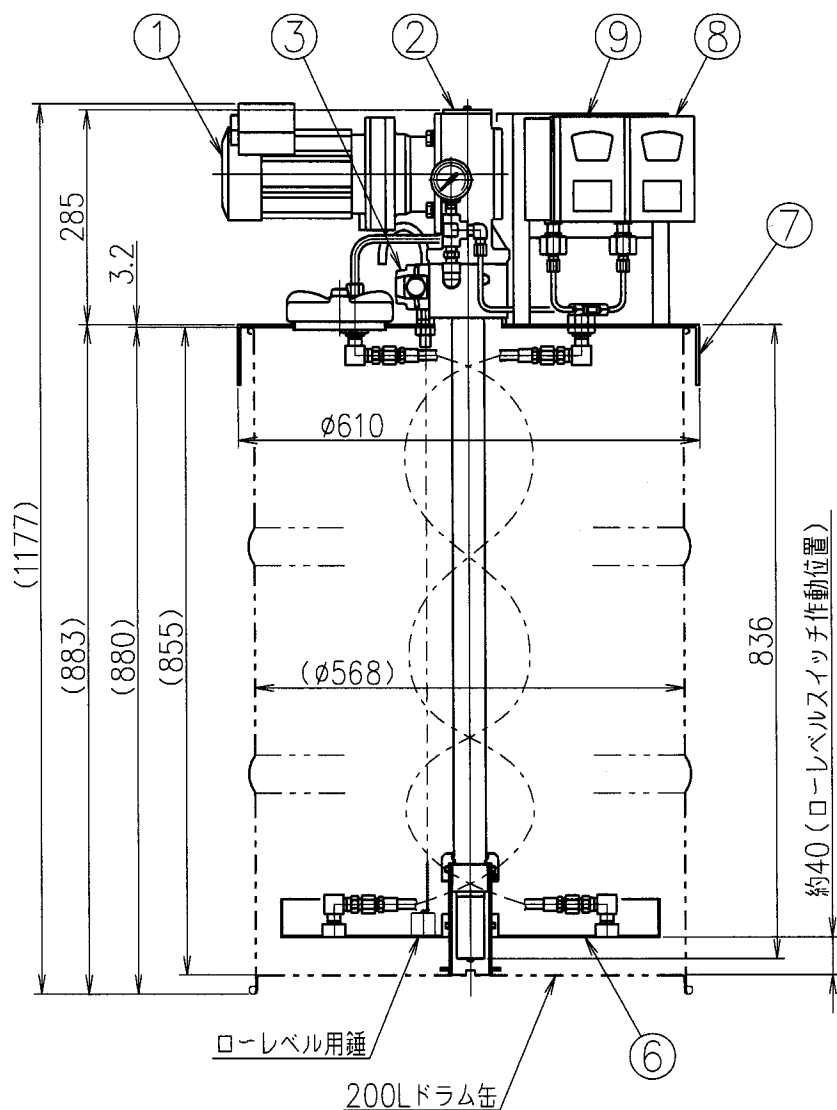
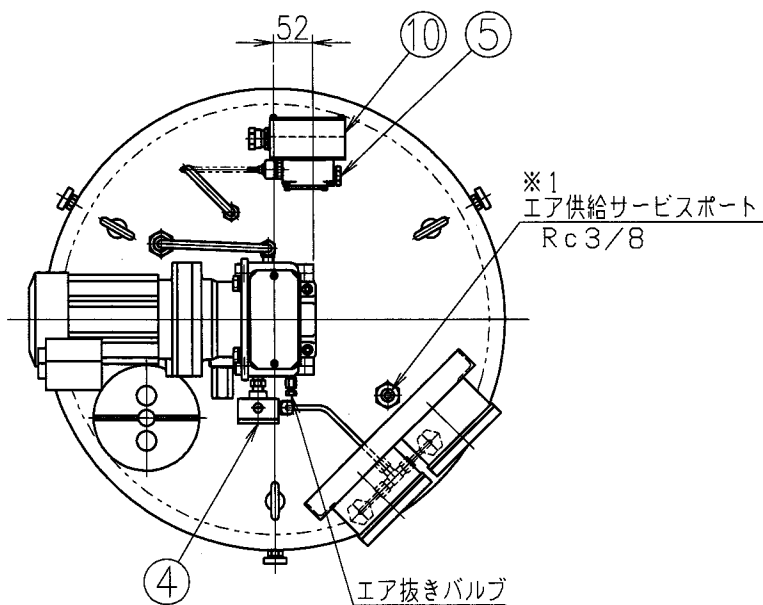
形式記号説明



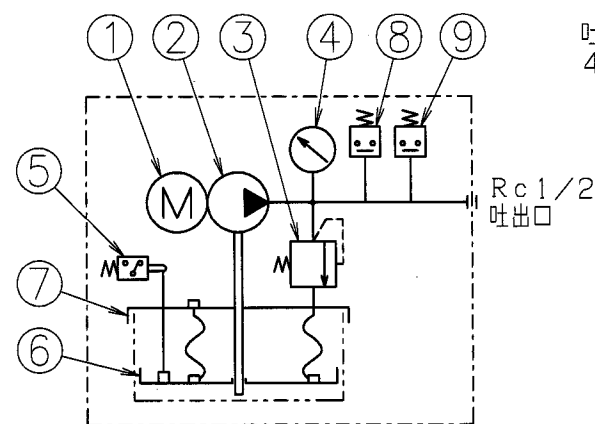
回路図



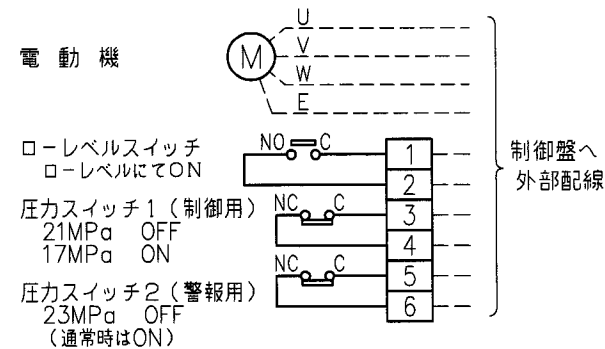
TITLE	マルチゾーン用ポンプ MB40P-**-10	形式図
DAIKIN LUBRICATION PRODUCTS & ENGINEERING CO.,LTD.	DWG NO.	SCALE 1/5 REV ▲



ユニット回路図



ターミナル結線要領図



仕様

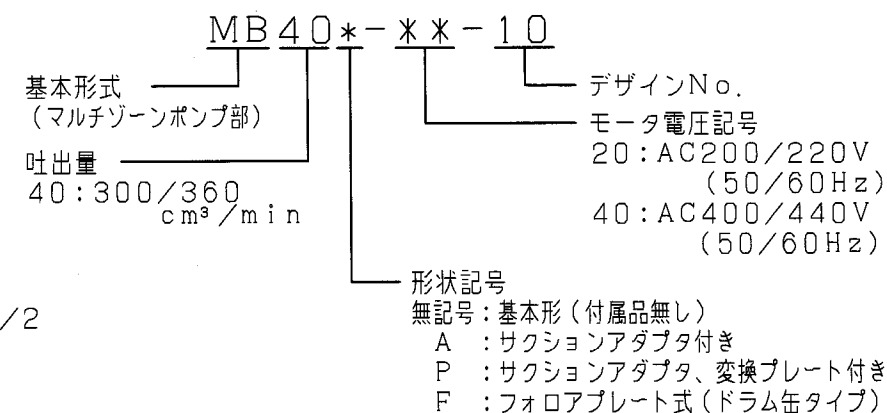
最高使用圧力 (MPa)	吐出量 (cm ³ /min)		ポンプ		減速比	電動機		質量 (kg)
	50Hz	60Hz	回転数 (min ⁻¹)	50Hz		60Hz	回転方向	
21	300	360	41.4	50	1/35	指定無	0.4	約70

○使用グリースは、NLGIちょう度番号#0~#1 (但し使用温度において、ちょう度240以上-未混和-) 相当のものを選定してください。

○安全弁の設定圧力は25MPaです。

※1.ドラム缶交換時にエアを供給することで、フォロアプレートと残グリースの密着を緩和することができます。

形式記号説明



REF NO.	PART NO.	PART NAME	QTY.	REMARKS
	10	端子箱	1	
	9	圧カスイッチ2	1	警報用
	8	圧カスイッチ1	1	制御用
	7	ドラム缶蓋	1	
	6	フォロアプレート	1	
	5	ローレベルスイッチ	1	
	4	圧力計	1	40MPa
	3	JR-G01-3L 安全弁	1	
	2	P-MB40F ポンプ部	1	
	1	電動機	1	AC 3相

TITLE	マルチゾーン用ポンプ MB40F-***-10	形式図
DAIKIN	DWG NO.	SCALE 1/10
LUBRICATION PRODUCTS & ENGINEERING CO.,LTD.		REV ▲