

# デュアルライン用分配弁

防塵・防水・耐熱性向上

NEW!

新型カバー採用



- ポリカーボネイト製
  - ・ 耐候性向上
  - ・ 変色しにくい
  - ・ 耐熱 120℃仕様 (従来品 60℃)

NEW!

フレーム本体構造改良



- ネジ固定式
- Oリング使用
  - ・ 防塵性、耐水性向上



新型分配弁 "DV-44H-30"

部品単体  
オプション販売

耐熱 200℃キャップ仕様



ここが POINT!

## 効果

- 1 防塵・防水性向上により、水・ごみなどの異物の侵入防止 (塩害対策にもなります)
- 2 耐熱性の向上により設置場所の自由度が広がる (耐熱対策：200℃キャップ仕様)
- 3 汚れが付きにくいことによりインジケータピンの視認性が向上
- 4 キャップの取り外しが楽になり点検の作業性が向上

以上の事から、**点検業務の効率アップ**、**製品寿命アップ**となります。

参考：現行分配弁 "DV44-20"



■ 軟質塩ビ製



- フレームキャップ差込固定  
塩ビキャップの密着によるシール

ここが POINT!

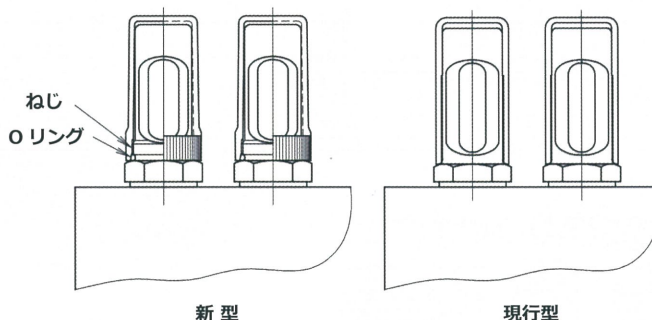
取り付けや基本性能は旧デザインと互換性があります。

裏面もご覧ください



## ■ DV, DW分配弁 モデルチェンジに関して

対象機種	DV-30Hシリーズ, DV-40Hシリーズ, DV-50Hシリーズ DW-30Hシリーズ, DW-40Hシリーズ, DW-50Hシリーズ GW-50Hシリーズ 管座型 DW-58-**** (今回変更しない機種) DV-60Hシリーズ, DW-20Hシリーズ、管座型(耐震型) DW-58V-****
変更時期	2016年11月より受注開始。 20デザイン在庫消化後は30デザインにすべて切替わります。 (機種により前後します)
変更内容	デザインNoの変更 DV-**H-20 → DV-**H-30 (形式図FC32827) DW-**H-20 → DW-**H-30 (形式図FC32828)  フレーム部のみ変更し、本体・内部構造は変更しません。 従いまして取り付けや基本性能は全て互換性があります。 フレームカバーはフレームに対してねじ固定となり、 その間にOリングがある為防塵性、防水性が向上します。



### 強力なネットワークでサポート



本社	〒564-0062	大阪府吹田市垂水町3丁目21番10号	ダイキン工業江坂ビル7F TEL:06(6337)2123(代) FAX:06(6337)2125
東京営業所	〒103-0006	東京都中央区日本橋富沢町12番20号	日本橋T&Dビル2階 TEL:(03)5643-0221(代) FAX:(03)5643-0225
名古屋営業所	〒463-0036	名古屋市守山区向台3丁目807番	TEL:052(726)9501 FAX:052(726)9502
加古川駐在所	〒675-0137	兵庫県加古川市金沢町1番地	(株)神戸製鋼所鉄鋼カンパニー加古川製鉄所内 TEL:079(435)0426 FAX:079(435)0460
広島営業所	〒730-0052	広島市中区千田町2丁目10番10号	Yビル1F 105号室 TEL:082(242)2171 FAX:082(242)2172
九州営業所	〒802-0002	北九州市小倉北区京町3丁目14番17号	TEL:093(551)7040 FAX:093(551)7041
淀川工場	〒566-0044	大阪府摂津市西一津屋1番1号	ダイキン工業(株)淀川製作所内 TEL:06(6349)3453 FAX:06(6349)3455

ホームページアドレス <http://www.daikin-lubrication.co.jp/>

# ダイキン潤滑機設株式会社